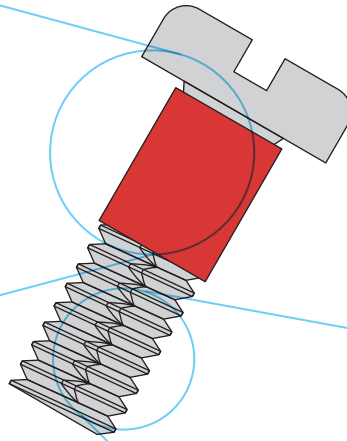


兼并2大机能的铰链螺丝

OS-HB LOCK SCREW



螺丝头部的2个点为 OS LOCK 机能的标志



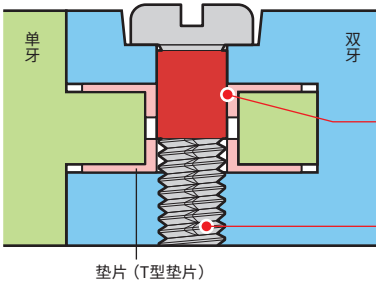
不易松动!

OS LOCK 机能

「Optical Safety Lock」的简称。螺纹表面的突起部分可防止螺丝向松弛方向回转。打破通过树脂加工来缓解螺丝松弛的传统方式。

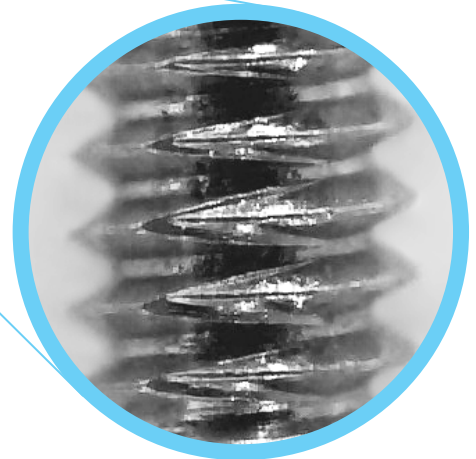
树脂层

特殊材质的树脂层与铰链单牙完美咬合，有效防止螺丝脱落，令铰链开合顺畅。

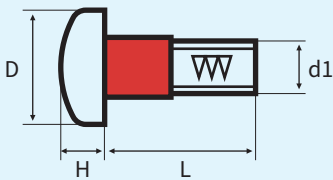


有效防止铰链松动的树脂层，也可改善镜腿松垮晃动!

OS LOCK 机能能有效缓解螺丝松动!



常用库存规格



螺丝形状	半牙螺丝
头部形状	锅盖状
适用螺丝刀头	±
尾端形状	尾端凹陷

螺丝杆径 (d1)	螺丝头直径 (D)	头厚 (H)	不含头长度 (L)
M1.4	2.0	0.6	2.2
			2.4
			2.6
			2.8
			3.0
			3.2
			3.4
			3.6
			3.8
			4.0
			4.2

●常用库存规格，偶尔也会有欠货的情况。如货期较急的话，请提前同我司确认。