

聚甲醛

POM 铰链垫片

垫片自身就拥有优越的润滑性能，
铰链开合顺畅到您意想不到！
欢迎试用！

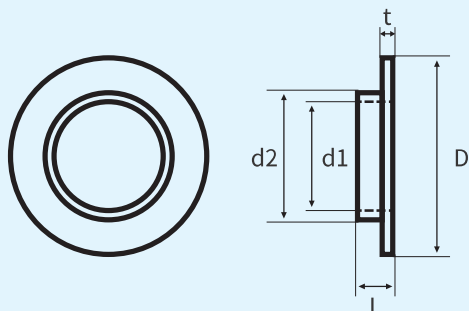
超完美开合



强调自由舒适的
眼镜生活

- 镜腿开合更加顺畅
- 无需担心镜腿松松垮垮
- 效果持续

常用库存规格



材质		POM		
外径(D)	边缘厚度(t)	全厚(L)	外径(d2)	孔径(d1)
2.8	0.1	0.5	1.6	1.35
2.8	0.1	0.55	1.8	1.4

● 常用库存规格，偶尔也会有欠货的情况。如货期较急的话，请提前同我司确认。